

SkyLine ProS LPG Plinska kombinirana pećnica 10GN2/1

STAVKA #: _____

MODEL #: _____

NAZIV #: _____

SIS #: _____

AIA #: _____

**217648 (ECOG102K3H30)**

Kombinirana pećnica SkyLine ProS bez bojlera s upravljanjem putem zaslona na dodir, 10x2/1 GN, plinska, 2 načina kuhanja (program receptata, ručni), automatsko čišćenje, 3 izolacijska stakla na vratima - LPG

Kratke specifikacije

Br. stavke: _____

Kombinirana pećnica s višezječnim sučeljem zaslona na dodir visoke rezolucije.

- Funkcija unosa pare bez bojlera za dodavanje i zadržavanje vlage.
- OptiFlow sustav distribucije zraka za postizanje maksimalne učinkovitosti sa sedam razina brzine ventilatora.
- SkyClean: Automatski ugrađeni sustav samočišćenja. Četiri automatska ciklusa (kratki, srednji, intenzivni, ispiranje) i zelene funkcije za uštedu energije, vode, deterdženta i sjajila za ispiranje.
- Načini pripreme: Programi (maksimalno 1000 receptata može se pohraniti i organizirati u 16 različitih kategorija); Ručno; EcoDelta ciklus.
- Posebne funkcije: MultiTimer kuhanje, Plan-n-Save za smanjivanje troškova rada, Make-it-Mine za prilagođavanje sučelja, SkyHub za prilagodbu početne stranice, program za planiranje MyPlanner, automatski pričuveni način kako bi se izbjegli zastoji u radu.
- USB priključak za preuzimanje HACCP podataka, programa i postavki.
- Povezivanje (Connectivity) za pristup u stvarnom vremenu, ažuriranje softvera na daljinu, HACCP, recepti i upravljanje energijom (opcija)
- Sonda za mjerenje temperature središta namirnice s jednim senzorom.
- Trostruko ostakljena vrata s dvostrukom linijom LED svjetala.
- Konstrukcija u potpunosti od nehrđajućeg čelika.
- Opremljeno nosačem za posude kom 1, 2/1 GN, razmak 67 mm.

Glavne značajke

- Funkcija proizvodnje pare bez bojlera, za dodavanje i zadržavanje vlage visoke kvalitete i konzistentnih rezultata kuhanja.
- Suhi vrući konvekcijski ciklus (max 300 °C), idealan za kuhanje pri niskoj vlazi. Automatski ovlaživač (11 stupnjeva) za stvaranje pare bez bojlera:
 - 0 = bez dodatne vlage (zapečena, gratinirana, pečenje, prethodno skuhanu hranu)
 - 1-2 = niska razina vlage (male porcije mesa i ribe)
 - 3-4 = srednje niska razina vlage (veliki komadi mesa, podgrijavanje, pečenu piletinu i dizanje tijesta***)
 - 5-6 = srednja razina vlage (prženo povrće i lagano pečeno meso i riba)
 - 7 8 = srednje visoka razina vlage (pirjano povrće)
 - 9-10 = visoka razina vlage (poširano meso i krumpir pečen u kori).
- Kratki ciklus čišćenja: optimizirani ciklus čišćenja u trajanju od samo 33 minute, poboljšava učinkovitost i smanjuje vrijeme zastoja.
- SkyClean: Automatski i ugrađeni sustav samočišćenja s 4 automatska ciklusa (kratki, srednji, intenzivni, ispiranje).
- Kuhanje Eco-delta: kuhanjem uz sondu za hranu održavate unaprijed postavljenu fiksnu razliku temperature između centra namirnice i komore pećnice.
- Programski ciklus: maksimalno 1.000 receptata može biti pohranjeno u memoriju pećnice, za ponavljanje uvijek istog recepta, svaki put. Recepti mogu biti grupirani u 16 različitih kategorija za bolju organizaciju izbornika. Mogući programi pripreme kroz 16-faza.
- Funkcija MultiTimer za upravljanje do 60 različitih ciklusa kuhanja istovremeno, čime se poboljšava fleksibilnost i omogućuju vrhunski rezultati kuhanja. Možete pohraniti do 200 programa funkcije MultiTimer.
- OptiFlow sustav distribucije zraka za postizanje maksimalne performace i jednoličnosti u procesu hlađenja/ grijanja uz kontrolu temperature zahvaljujući specijalno dizajniranoj komori.
- Ventilator sa sedam brzina od 300 do 1500 okr/min i reverzibilnom vrtnjom za najbolje ujednačeno kuhanje. Ventilator se zaustavlja unutar 5 sekundi nakon otvaranja vrata.
- Uključuje i jednu senzornu sondu središnje temperature namirnice.
- Automatsko i brzo hlađenje te funkcija predgrijavanja.
- Back up način: Samodijagnoza u slučaju kvara kada se uključuje način automatske podrške za izbjegavanje vremena zastoja.
- Electrolux Professional preporučuje korištenje pročišćene vode kako bi se osigurali optimalni rezultati kuhanja i produžio vijek trajanja uređaja. Provjerite stanje lokalne vode kako biste odabrali odgovarajući filter za vodu. Više informacija dostupno je na web stranici.
- Temperaturna sonda s 6 mjernih mjesta za maksimalnu preciznost i sigurnost hrane (dodatna oprema).

ODOBRENJE: _____

Konstrukcija

- Trostruko ostakljena vrata sa zaštitom od topline, uz dvije unutarne ploče pričvršćene šarkama za jednostavno čišćenje i s dvostrukim linijama LED-lampi.
- Komora pećnice besprijekorne higijene, sa zaobljenim rubovima za jednostavno čišćenje.
- Cjelokupna izvedba konstrukcije u nehrđajućem čeliku 304 AISI.
- Pristup upravljačkoj ploči s prednje strane radi lakšega servisiranja.
- IPX5 zaštita od vode, certificirano za jednostavnije čišćenje.

Korisničko sučelje & Upravljanje podacima

- Povezivost (connectivity) za udaljeni pristup u stvarnom vremenu, jednostavno upravljanje HACCP-om, povećanje vremena rada opreme, praćenje potrošnje i upravljanje energijom (potrebna je dodatna oprema).
- Sučelje zaslona na dodir visoke rezolucije (prevedeno na 30 jezika- uključen hrvatski) – ploča je prilagođena daltonistima.
- Učitavanje slika za potpunu prilagodbu ciklusa kuhanja.
- Postavkom Make-it-mine možete potpuno personalizirati ili zaključati korisničko sučelje.
- SkyHub omogućuje korisniku grupiranje omiljenih funkcija na početnoj stranici radi brzog pristupa.
- MojPlaner ima funkciju rasporeda prema kojem korisnik može planirati raspored dnevnog rada te primiti personalizirane obavijesti za svaki zadatak.
- USB-priključak za preuzimanje HACCP podataka, dijeljenje recepata i programa za kuhanje i konfiguracijom. USB-priključkom možete priključiti i sondu za sous-vide (dodatni pribor).
- Osposobljavanje osoblja i materijali sa smjernicama kojima možete jednostavno pristupiti skeniranjem šifre (QR- code) bilo kojim mobilnim uređajem.
- Automatska vizualizacija potrošnje na kraju ciklusa.
- SkyDuo funkcija omogućuje međusobnu povezanost i komunikaciju pećnice i šok hladnjaka kako bi korisnik lakše savladao postupak kuhanja i hlađenja u cilju optimiranja vremena i učinkovitosti rada (Set SkyDuo dostupan je kao dodatni pribor).

Održivost



- Dizajn prilagođen čovjeku, ergonomičnost i rukovanje na razini 4****.
- Ručka u obliku jedra s ergonomičnim dizajnom i mogućnosti otvaranja laktom (hands-free) pojednostavljuje rukovanje posudama. Dizajn registriran. (EM003143551 i slično).
- Vanjska kartonska ambalaža izrađena je od 70% recikliranih materijala i FSC*-certificiranog papira, otisnuta ekološki prihvatljivom tintom na bazi vode kako bi se podržala održivost i ekološka odgovornost.

(*Forest Stewardship Council je vodeća svjetska organizacija za održivo gospodarenje šumama).

- Trostruko staklena vrata minimiziraju gubitak energije.*

*Približno -10% potrošnje energije manje pri radu na konvekciji, uz praznu komoru, na temelju ispitivanja u skladu sa standardom ASTM F2861-20

- Štedite energiju, vodu, deterdžente i sredstva za ispiranje uz SkyClean green (zelene) funkcije.
- Deterdženti C22 i C25 formulirani su bez fosfata i fosfora (C25 također ne sadrži maleinsku kiselinu), što ih čini sigurnima za okoliš i ljudsko zdravlje.
- Funkcija smanjenja snage za prilagodljive cikluse sporog

kuhanja.

- Funkcija Plan-n-Save organizira redoslijed kuhanja odabranih ciklusa za optimizaciju rada u kuhinji radi uštede vremena i energetske učinkovitosti.

Opcijska dodatna oprema

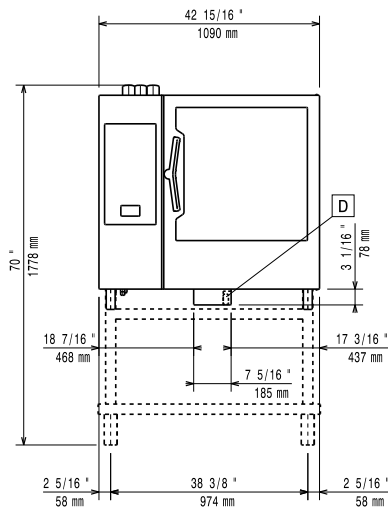
• Filter za vodu s uloškom i mjeracem protoka (visoka potrošnja pare) kada se kombinirana pećnica koristi većinom u načinu pripreme na paru.	PNC 920003	<input type="checkbox"/>	• IoT modul za OnE Connected (kombinirane pećnice, šok hladnjaci/zamrzivači, tračne perilice posuđa) i SkyDuo (jedna IoT ploča po uređaju – za povezivanje pećnice sa šok hladnjakom/zamrzivačem za ciklus Cook & Chill).	PNC 922421	<input type="checkbox"/>
• Vodeni filter s uloškom i mjeracem protoka za srednju potrošnju pare	PNC 920005	<input type="checkbox"/>	• Router za povezivanje (Wi-Fi i LAN)	PNC 922435	<input type="checkbox"/>
• Komplet kotača za postolje za pećnice 6 i 10 GN 1/1 i GN 2/1 (ne odgovara rastavljenome postolju)	PNC 922003	<input type="checkbox"/>	• Uređaj za optimizaciju pare	PNC 922440	<input type="checkbox"/>
• Par rešetki od nehrđajućega čelika AISI 304 – GN 1/1	PNC 922017	<input type="checkbox"/>	• Komplet za prikupljanje masnoće za zatvoreno postolje GN 1/1-2/1 (kolica s dvama spremnicima, uređaj za otvaranje/zatvaranje za odvod)	PNC 922450	<input type="checkbox"/>
• Par rešetki za cijelo pile (8 po rešetci – svako od 1,2 kg), GN 1/1	PNC 922036	<input type="checkbox"/>	• Komplet za sakupljanje masnoće za otvoreno postolje GN 1/1-2/1 (2 spremnika, uređaj za otvaranje/zatvaranje za odvod)	PNC 922451	<input type="checkbox"/>
• Rešetka od nehrđajućeg čelika AISI 304, GN 1/1	PNC 922062	<input type="checkbox"/>	• Komplet za sakupljanje masnoće za pećnice GN 1/1 i 2/1 (2 plastična spremnika, priključni ventil s cijevi za odvod)	PNC 922452	<input type="checkbox"/>
• Rešetka od nehrđajućeg čelika AISI 304, GN 2/1	PNC 922076	<input type="checkbox"/>	• Nosač za posude s kotačima, 10 GN 2/1, razmak 65 mm (standardno)	PNC 922603	<input type="checkbox"/>
• Vanjski bočni tuš za ispiranje (treba se postaviti izvana, a dolazi uz nosač za postavljanje na pećnicu)	PNC 922171	<input type="checkbox"/>	• Nosač za posude s kotačima, 8 GN 2/1, razmak 80 mm	PNC 922604	<input type="checkbox"/>
• Par rešetki od nehrđajućega čelika AISI 304, GN 2/1	PNC 922175	<input type="checkbox"/>	• Klizni nosač s ručkom za pećnice 6 i 10 GN 2/1	PNC 922605	<input type="checkbox"/>
• Posuda za pečenje 5 bageta izrađena od perforiranoga aluminija sa silikonskim premazom, 400x600x38 mm	PNC 922189	<input type="checkbox"/>	• Nosač za pekarske/slastičarske proizvode kojem se nalaze police dimenzija 400x600 mm za pećnice i šok-hladnjake/zamrzivače 10 GN 2/1, razmak 80 mm (8 vodilica)	PNC 922609	<input type="checkbox"/>
• Ploča za pečenje s 4 ruba, izrađena od perforiranoga aluminija, 400x600x20 mm	PNC 922190	<input type="checkbox"/>	• Otvoreno postolje s nosačima za posude za pećnice 6 i 10 GN 2/1	PNC 922613	<input type="checkbox"/>
• Posuda za pečenje s 4 ruba, izrađena od aluminija, 400x600x20 mm	PNC 922191	<input type="checkbox"/>	• Zatvoreno postolje s nosačima za posude za pećnice 6 i 10 GN 2/1	PNC 922616	<input type="checkbox"/>
• Par košara za prženje	PNC 922239	<input type="checkbox"/>	• Komplet za vanjski priključak deterdženta i sjajila	PNC 922618	<input type="checkbox"/>
• Rešetka za pekarske/slastičarske proizvode od nehrđajućega čelika AISI 304, 400x600 mm	PNC 922264	<input type="checkbox"/>	• Komplet za postavljanje pećnice 6 GN 2/1 na plinsku pećnicu 10 GN 2/1	PNC 922625	<input type="checkbox"/>
• Komplet za otvaranje vrata u dva koraka	PNC 922265	<input type="checkbox"/>	• Kolica za klizni nosač za pećnice i šok-hladnjake/zamrzivače 10 GN 2/1	PNC 922627	<input type="checkbox"/>
• Rešetka za cijelo pile (8 po rešetci – svako od 1,2 kg), GN 1/1	PNC 922266	<input type="checkbox"/>	• Kolica za pokretni nosač za pećnicu 6 GN 2/1 na pećnici 6 ili 10 GN 2/1	PNC 922631	<input type="checkbox"/>
• USB sonda za kuhanje sous vide	PNC 922281	<input type="checkbox"/>	• Komplet za odvod od nehrđajućega čelika za pećnice 6 i 10 GN, PROM = 50 mm	PNC 922636	<input type="checkbox"/>
• Komplet koji sadrži univerzalni nosač za ražanj i 6 kratkih ražnjića za uzdužne i poprečne pećnice	PNC 922325	<input type="checkbox"/>	• Plastični komplet za odvod za pećnice 6 i 10 GN, promjer = 50 mm	PNC 922637	<input type="checkbox"/>
• Univerzalni nosač za ražanj	PNC 922326	<input type="checkbox"/>	• Banketni nosač s kotačima za 51 tanjura za pećnice i šok-hladnjake/zamrzivače 10 GN 2/1, razmak 75 mm	PNC 922650	<input type="checkbox"/>
• 6 kratkih ražnjića	PNC 922328	<input type="checkbox"/>	• Ploča za dehidraciju, GN 1/1, V= 20 mm	PNC 922651	<input type="checkbox"/>
• Višenamjenska kuka	PNC 922348	<input type="checkbox"/>	• Ravna ploča za dehidraciju, GN 1/1	PNC 922652	<input type="checkbox"/>
• 4 nožice s prirubnicama za pećnice 6 i 10 GN, 2", 100 – 130 mm	PNC 922351	<input type="checkbox"/>	• Otvoreno postolje za pećnice 6 i 10 GN 2/1, rastavljeno	PNC 922654	<input type="checkbox"/>
• Posuda za prikupljanje masnoće, GN 2/1, V = 60 mm	PNC 922357	<input type="checkbox"/>	• Toplinska zaštita za pećnice 10 GN 2/1	PNC 922664	<input type="checkbox"/>
• Rešetka za cijelu patku (8 po rešetci – svaka od 1,8 kg), GN 1/1	PNC 922362	<input type="checkbox"/>	• Toplinska zaštita za pećnice postavljene jedna na drugu, 6 GN 2/1 na 10 GN 2/1	PNC 922667	<input type="checkbox"/>
• Termalna deka za pećnice i šok-hladnjake/zamrzivače 10 GN 2/1	PNC 922366	<input type="checkbox"/>	• Komplet za pretvorbu prirodnoga plina u LPG	PNC 922670	<input type="checkbox"/>
• Nosač za posude za 6&10 GN 2/1, za rastavljeno postolje pećnice	PNC 922384	<input type="checkbox"/>	• Komplet za pretvorbu LPG-a u prirodni plin	PNC 922671	<input type="checkbox"/>
• Držać za spremnik deterdženta koji se postavlja na zid	PNC 922386	<input type="checkbox"/>			
• USB sonda sa jednom mjernom točkom	PNC 922390	<input type="checkbox"/>			

- Kondenzacijski izmjenjivač za plinske pećnice PNC 922678
- Komplet za pričvršćivanje pećnice na zid PNC 922687
- Nosачi za posude za postolje pećnica 6 i 10 GN 2/1 PNC 922692
- 4 podesive nožice presvučene u crno za pećnice 6 i 10 GN, 100-115mm PNC 922693
- Držač za spremnik deterdženta koji se postavlja na otvoreno postolje PNC 922699
- Mrežasta rešetka za grilanje PNC 922713
- Držač sonda za tekućine PNC 922714
- Ispušna napa s ventilatorom za 6&10 GN 2/1 pećnice PNC 922729
- Ispušna napa s ventilatorom za toranj izvedbe 6+6 ili 6+10 GN 2/1 pećnice PNC 922731
- Ispušna napa bez ventilatora za 6&10x2/1 GN pećnice PNC 922734
- Ispušna napa bez ventilatora za toranj izvedbe 6+6 ili 6+10 GN 2/1 pećnice PNC 922736
- 4 visoke podesive nožice za pećnice 6 i 10 GN, 230 - 290 mm PNC 922745
- Taca za tradicionalnu statičku pripremu hrane - H=100 mm PNC 922746
- Dvostrana ploča za pečenje, jedna strana rebrasta, druga strana glatka, 400x600 mm PNC 922747
- Usmjerivač dima koji se direktno spaja napu i centralni ventilirajući sustav, za standardne nape (sa ventilatorom) i nape bez ventilatora PNC 922751
- Kolica za sakupljanje masnoća PNC 922752
- Ventil za smanjenje pritiska na ulazu vode PNC 922773
- Produžetak za cijev za kondenzaciju, 37 cm PNC 922776
- Univerzalna neprijanjajuća posuda za pečenje, GN 1/1, V = 20 mm PNC 925000
- Univerzalna neprijanjajuća posuda za pečenje, GN 1/1, V = 40 mm PNC 925001
- Univerzalna neprijanjajuća posuda za pečenje, GN 1/1, V = 60 mm PNC 925002
- Dvostrana ploča za pečenje, jedna rebrasta i jedna glatka strana, GN 1/1 PNC 925003
- Aluminijski roštilj, GN 1/1 PNC 925004
- Posuda za prženje za 8 jaja, palačinki, hamburgera, 1/1 PNC 925005
- Ravna ploča za pečenje s 2 ruba, GN 1/1 PNC 925006
- Pekač krumpira za 28 krumpira, GN 1/1 PNC 925008
- Komplet 6 univerzalnih neprijanjajućih posuda za pečenje, GN 1/1, V = 20 mm PNC 925012
- Komplet 6 univerzalnih neprijanjajućih posuda za pečenje, GN 1/1, V = 40 mm PNC 925013
- Komplet 6 univerzalnih neprijanjajućih posuda za pečenje, GN 1/1, V = 60 mm PNC 925014

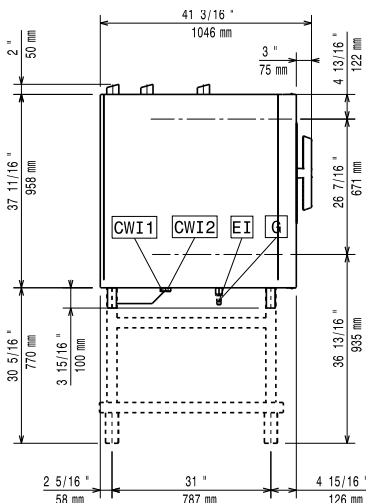
Preporučeni deterdženti

- C25 Tablete sjajila za ispiranje i sredstava za uklanjanje kamenca, bez fosfata, bez fosfora, bez maleinske kiseline, kantica s 50 tableta PNC 0S2394
- C22 Tablete za čišćenje, bez fosfata, bez fosfora, kantica sa 100 vrećica PNC 0S2395

Prednja/e

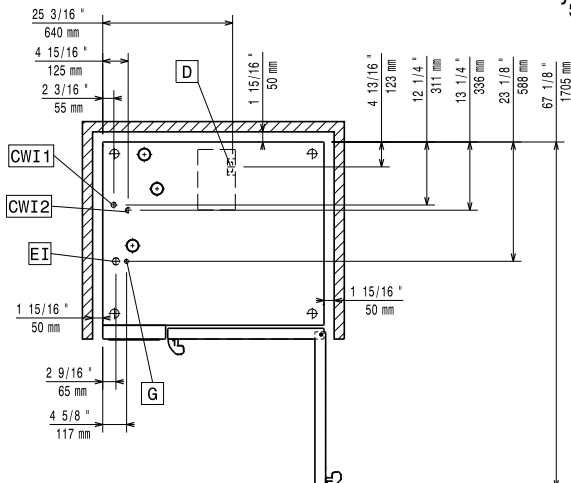


Bočna/o



- CWI1 = Ulaz hladne vode
 CWI2 = Ulaz hladne vode 2
 D = Ispust
 DO = Preljevna cijev ispusta
 EI = Električni priključak
 G = Priključak plina

Gornja/e



Električki

Napon napajanja:	220-240 V/1 ph/50 Hz
Električna snaga, maks.:	1.5 kW
Električna snaga, zadano:	1.5 kW

Plin

Ukupno toplinsko opterećenje:	140916 BTU (35 kW)
Snaga plina:	35 kW
Standardna priprema za plin:	LPG, G31
Priključak plina prema ISO 7-1:	1/2" MNPT

Voda:

Maksimalna ulazna temperatura vode:	30 °C
"FCW" priključak ulaza vode:	3/4"
Tlak:	1-6 bar
Kloridi:	<10 ppm
Provodljivost:	>50 µS/cm
Ispust "D":	50mm

Kapacitet:

GN:	10 (GN 2/1)
Maksimalni kapacitet opterećenja:	100 kg

Ključne informacije:

Šarke vrata:	Desna strana
Vanjske dimenzije, širina:	1090 mm
Vanjske dimenzije, dubina:	971 mm
Vanjske dimenzije, visina:	1058 mm
Težina:	200 kg
Neto težina:	175 kg
Transportna težina:	200 kg
Transportni volumen:	1.59 m ³

ISO Certifikati

ISO Standardi:	ISO 9001; ISO 14001; ISO 45001; ISO 50001
----------------	---